

## 1. Введение

Основной частью независимого воздушного отопителя салона JPQN55 (в дальнейшем печки) является небольшая топливная печь управляемая однокристалльным микропроцессором. Корпус печки (теплообменник) заключён в кожух, который работает как вентиляционный канал. Холодный воздух втягивается вентилятором в этот канал и после нагрева выдувается из него, образуя тем самым, независимую от оригинальной нагревательной системы транспортного средства, собственную нагревательную систему. Таким образом, тепло может поступать от печки в кабину водителя и пассажирский салон, не зависимо от того, работает двигатель транспортного средства, или нет. Принципиальная схема представлена на Рис.1. Управление печкой полностью автоматизировано. Достоинства печки заключаются в её компактности, простоте установки, энергосбережении, защите окружающей среды, безопасности, надёжности и простоте обслуживания.

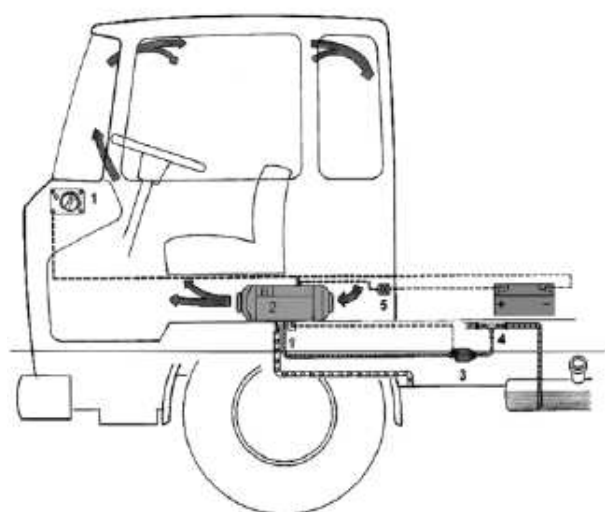


Рис. 1

- 1 — выключатель
- 2 — печка
- 3 — топливный насос
- 4 — переходной тройник
- 5 — блок предохранителей

## 2. Основные технические параметры

Основные технические параметры представлены в таблице 1.

Таблица 1

Тепловая мощность (Вт)	5000	
Топливо	бензин	дизель
Номинальное напряжение (В)	12/24	12/24
Расход топлива	0,19 — 0,66	0,19 — 0,60
Номинальная потребляемая мощность (Вт)	15 — 90	
Рабочая (окружающей среды) температура (°С)	- 40 — +20	
Вес (кг)	5,9	
Размеры (мм)	425 x 148 x 162	

## 3. Устройство и принцип работы

Устройство печки представлено на Рис.2.

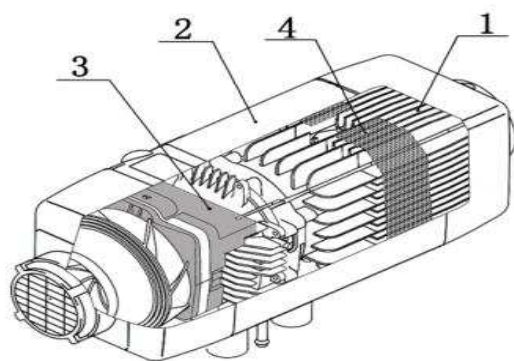


Рис.2

- 1 — печка
- 2 — кожух
- 3 — контроллер
- 4 — диэлектрический мат

### 3.1 Печка

На Рис. 3 представлена структура печки и котроллера в сборе.

Теплообменник 15, являющийся корпусом топливной печи, изготовлен литьём под давлением из алюминия, имеет по всей поверхности и в задней части охлаждающие рёбра. Дымогарная труба 22 установлена во внутреннем пространстве. Камера сгорания 20 с защитным кожухом крепится на передней части 12 дымогарной трубы. Топливо поступает в камеру сгорания через топливопровод 19 и воспламеняется при помощи запальной свечи 11 после распыления. Пламя попадает в зазор между внутренними стенками корпуса печки через заднюю направляющую трубку 13 камеры сгорания. Выход осуществляется через выхлопную трубу 23. Свежий воздух, поддерживающий горение, поступает через воздушный порт 17 и направляется в дымогарную трубу вентилятором поддерживающим горение 18.

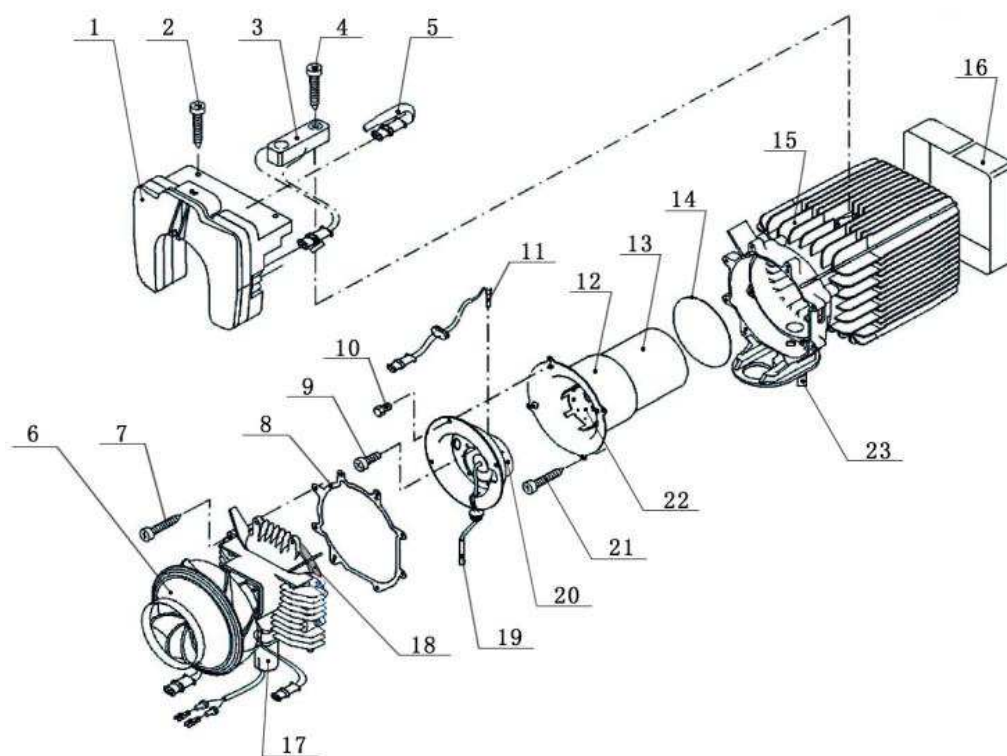


Рис. 3

- 1 — контроллер; 2 — винт; 3 — датчик перегрева; 4 — винт; 5 — датчик температуры (внутренней); 6 — крыльчатка вентилятора обогрева; 7 — винт; 8 — прокладка

теплообменника; 9 — винт; 10 — винт; 11 — свеча накаливания / датчик пламени; 12 — передняя часть дымогарной трубы; 13 — направляющая труба; 14 — уплотнительное кольцо; 15 — теплообменник; 16 — диэлектрический мат; 17 — забор воздуха для поддержки горения; 18 — вентилятор поддерживающий горение; 19 — топливная трубка; 20 — камера сгорания; 21 — винт; 22 — дымогарная труба; 23 — выхлопная труба

### 3.2 Кожух

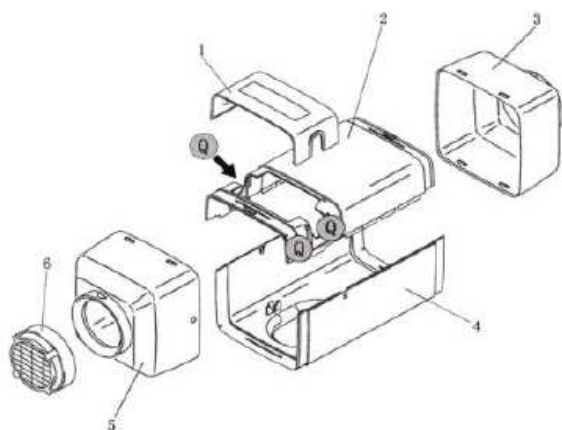


Рис. 4

- 1 — крышка распределительной коробки;
- 2 — верхняя крышка;
- 3 — крышка на выходе горячего воздуха;
- 4 — нижняя крышка;
- 5 — крышка на входе потока воздуха в печку;
- 6 — крышка на входе воздуха

Структура кожуха представлена на Рис.4. Он состоит из верхней крышки 2 (крышка распределительной коробки 1 может быть зафиксирована на отверстии в верхней крышке), нижней крышки 4, крышки на входе воздуха 6, крышки на входе потока воздуха в печку 5 и крышки на выходе горячего воздуха 3. Эти компоненты формируют канал прохождения воздуха. Крыльчатка вентилятора (Рис.6 -3) осуществляет забор холодного воздуха. Воздух нагревается теплообменником и выдувается наружу.

### 3.3 Контроллер

Контроллер (Рис. 3 - 1) расположен перед печкой, позади нагревательного вентилятора. Контроллер, снабжённый однокристалльным микропроцессором. После включения печки, контроллер автоматически начинает осуществлять мониторинг и управление всеми рабочими процедурами и выполнять защитные функции в соответствии с заданными программами.

#### 3.3.1 Контроль функционирования

Настройка и контроль функционирования осуществляется на протяжении всего рабочего цикла (запуск — работа — остановка). В процессе работы печки контролируются следующие параметры: скорость вращения двигателя вентилятора, частота топливного насоса, срабатывание запальной свечи с заданной частотой, количество топлива, подаваемого топливным насосом, переключение между свечой и датчиком пламени с заданной частотой и измеренной температурой, температура внутри печки, температура на поверхности теплообменника и ряд других параметров.

#### 3.3.2 Блокировка в результате неисправностей

В случае, когда в печке не может произойти воспламенение, или не может поддерживаться горение после воспламенения, в случае обрыва, или короткого замыкания в цепи свечи, двигателя вентилятора, топливного насоса, различных датчиков и компонентов, в случае перегрева теплообменника, в случае когда пять раз прерывается горение, или дважды не происходит воспламенение, в случае неполадок с напряжением питания печка отключается и

входит в состояние блокировки для своей защиты.

Для снятия блокировки выключите основной выключатель и через 2 секунды включите вновь.

### 3.3.3 Сигнал о наличии неисправностей

Для удобства обслуживания и ремонта тип неисправности можно определить благодаря индикатору (зелёный светодиод) расположенному около выключателя. При наличии неисправностей светодиод начинает мигать с различной частотой. Между двумя быстрыми вспышками светодиода происходит несколько медленных вспышек светодиода с частотой 1,3 Гц. Количество медленных вспышек светодиода говорит о характере неисправности. Смотрите Таблицу 2.

Таблица 2

Количество вспышек	Причина неисправности
1	Вторая неудачная попытка запуска
2	Пятый раз прерывается горение
3	Напряжение питания за пределами номинального
4	Температура датчика пламени слишком высока при запуске
5	Обрыв или короткое замыкание цепи датчика пламени
6	Обрыв или короткое замыкание цепи датчика температуры
7	Обрыв или короткое замыкание цепи топливного насоса
8	Обрыв, короткое замыкание цепи, или клин двигателя вентилятора
9	Обрыв или короткое замыкание цепи запальной свечи
10	Перегрев
11	Обрыв или короткое замыкание цепи датчика перегрева
12	Обрыв или короткое замыкание цепи выключателя

### 3.3.4 Схема сопряжения

Следующая схема сопряжения может быть обнаружена на корпусе контроллера: разъём X1 для двигателя вентилятора, X2 для запальной свечи / датчика пламени, X3 для датчика перегрева, X4 для топливного насоса, X5 для датчика температуры, X6 для элемента «Holzer» и X7 для основного жгута проводов. Смотрите расположение разъёмов на Рис. 5. Соединительные части сделаны таким образом, что неправильное подсоединение сделать невозможно.

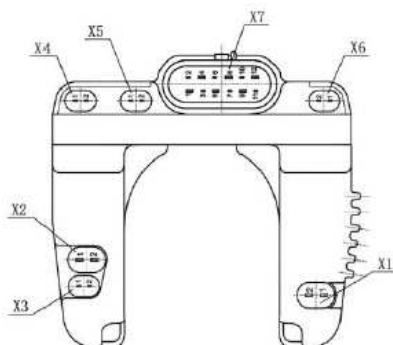


Рис. 5

### 3.4 Датчики и защита

#### 3.4.1 Датчик пламени

Датчик пламени выполняет двойную функцию. Когда он используется как датчик пламени, то изменение его сопротивления в зависимости от температуры служит для контроля температуры внутри печи. На стадии воспламенения топлива он используется для определения факта воспламенения. В стандартном режиме работы датчик используется для контроля процесса горения.

#### 3.4.2 Датчик перегрева

Датчик перегрева установлен в середине внешней стенки теплообменника. Если температура превышает 250 °С, то контроллер размыкает цепь идущую к топливному насосу, подача топлива прекращается и печь выключается для защиты от перегрева.

#### 3.4.3 Датчик температуры

Датчик температуры подключается к соответствующему разъёму контроллера. Датчик измеряет температуру воздуха на входе. По результатам измерения температуры контроллер регулирует рабочий режим и выходную мощность камеры сгорания.

### 3.5 Выключатель

Выключатель представлен на Рис. 6. Ручка управления выключателя используется для выполнения следующих операций: включения и выключения печи, снятия блокировки печи, произошедшей в результате возникших неисправностей, и переключения между режимами работы с постоянной температурой и постоянной мощностью при помощи кнопки переключения режимов.

Режим работы с постоянной температурой: кнопка переключения режимов не нажата, светодиод индикатора горит красным. При помощи ручки управления установите температуру нагреваемого пространства (возможна установка температуры от 5 до 35 °С).

Режим работы с постоянной мощностью: кнопка переключения режимов нажата, светодиод индикатора горит зелёным. При помощи ручки управления установите желаемую мощность (возможна установка от 1,5 до 5 кВт).

Непрерывное свечение индикатора (зелёный) говорит о нормальной работе печи. Мигание индикатора говорит о наличии неисправностей (подробности смотри в разделе 3.3.3).

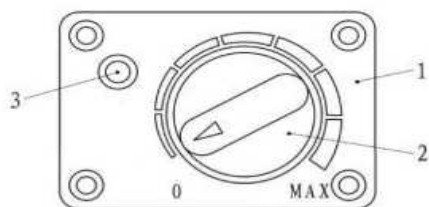


Рис. 6

- 1 — корпус
- 2 — ручка управления
- 3 — индикатор

### 3.6 Источник питания

Источник питания для данной печи представляет собой обычный источник питания идентичный источнику для двигателя автомобиля, но с независимым устройством защиты. Когда напряжение питания выше верхнего предела или ниже нижнего предела непрерывно на протяжении 20 секунд, печь автоматически отключается и соответствующий сигнал появляется на индикаторе.

### 3.7 Подача топлива

Подача топлива в печь может осуществляться из бензобака, или из независимой ёмкости с топливом. Специальный топливный насос используется для передачи и регулировки количества передаваемого топлива.

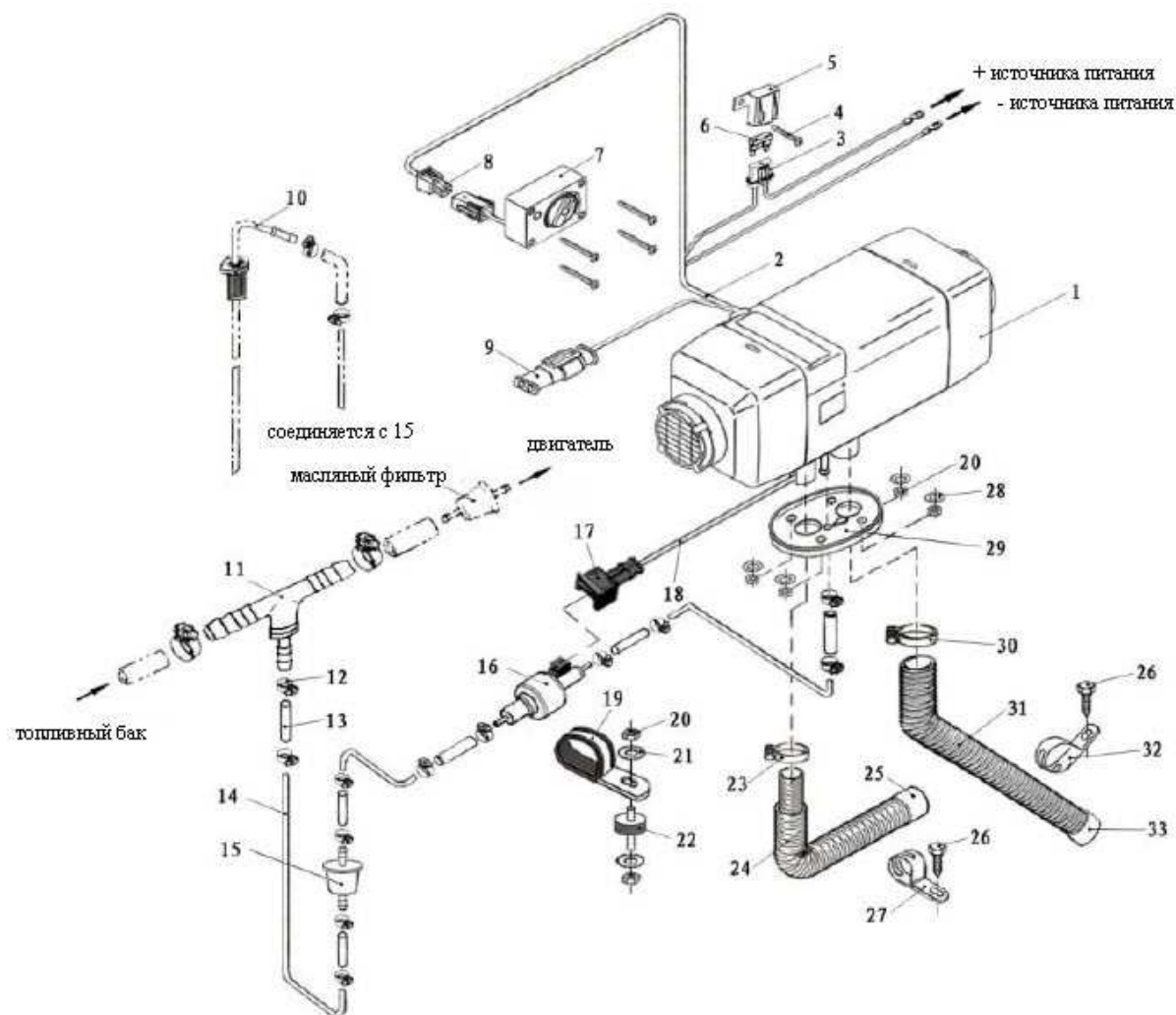


Рис. 7

1 — печь; 2 — основной жгут проводов; 3 — держатель предохранителя; 4 — самонарезающийся винт; 5 — крышка блока предохранителей; 6 — предохранитель; 7 — выключатель; 8 — разъём X9 для выключателя; 9 — разъём X8 для диагностики неисправностей; 10 — трубка подачи топлива; 11 — переводной тройник; 12 — хомут на топливной трубе; 13 — фитинг на топливной трубе; 14 — топливная трубка; 15 — топливный фильтр; 16 — топливный насос; 17 — соединительный зажим для топливного насоса; 18 — выводы для подключения топливного насоса; 19 — держатель для топливного насоса; 20 — винт М6; 21 — изогнутая пружинная шайба; 22 — демпфирующее уплотнение; 23 — зажим для входной воздушной трубки; 24 — входная воздушная трубка; 25 — защитный кожух для входной воздушной трубки; 26 — саморез; 27 — фиксирующий зажим для входной воздушной трубки; 28 — шайба; 29 — прокладка; 30 — зажим для выхлопной трубы; 31 — выхлопная труба; 32 — фиксирующий зажим для выхлопной трубы; 33 — защитный кожух для выхлопной трубы

## 4. Установка

Только специально предназначенные для этого компоненты могут использоваться для установки печи. На Рис.7. представлена схема установки. Положение и способ крепления различных компонентов может отличаться в зависимости от модели транспортного средства, но основные принципы, изложенные в данной главе, должны соблюдаться. В противном случае печь может работать не надлежащим образом, либо могут возникнуть проблемы с безопасностью.

### 4.1 Требования к установке и места установки печи

4.1.1 Запрещается использовать печь в непосредственной близости с пожароопасными и взрывоопасными веществами.

4.1.2 Запрещается использовать печь в замкнутом помещении (таком как гараж или мастерская без вентиляции) чтобы избежать риск отравления веществами возникающими в результате горения.

4.1.3 Запрещается устанавливать печь в спальне.

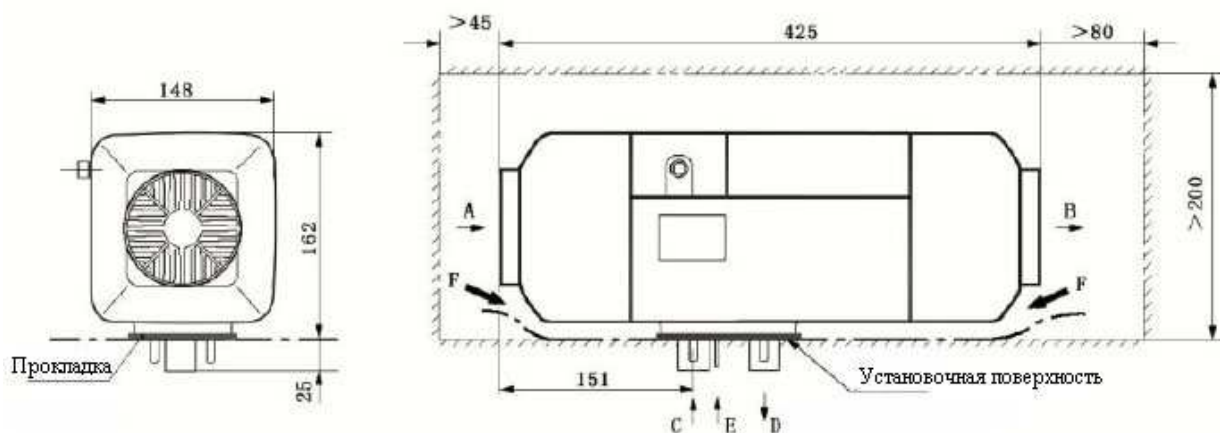
4.1.4 Если печь устанавливается на специализированном транспортном средстве (например, транспортных средствах для перевозки опасных грузов), то при установке должны соблюдаться особые правила.

4.1.5 Запрещается размещать баллоны с топливом, баллоны под давлением, огнетушители, одежду, бумаги и т.д. поблизости печи или напротив выхода горячего воздуха.

### 4.2 Установка

4.2.1 Печь может быть установлена внутри или снаружи транспортного средства. При установке внутри кабины или пассажирского салона должен быть использован защитный кожух, который изолирует печь от кабины или салона. Защитный кожух должен обеспечивать достаточную вентиляцию наружу. Температура внутри защитного кожуха не должна превышать 40 °С, в противном случае могут возникнуть проблемы. При установке печи снаружи транспортного средства необходимо предусмотреть средства защиты от попадания воды внутрь печи.

4.2.2 Для удобства прохождения воздушного потока, удобства установки и обслуживания печи при её установке должно быть предусмотрено достаточное свободное пространство. Смотрите рамку из двойной пунктирной линии на Рис.8 указывающую на пространство для



установки.

Рис. 8

A — вход воздуха для нагрева; B — выход нагретого воздуха; C — вход воздуха для



поддержания горения; D — выход выхлопных газов; E — вход топлива; F — свободная зона

4.2.3 Между печкой и установочной поверхностью транспортного средства необходимо обеспечить хорошее уплотнение. Между печкой и установочной поверхностью транспортного средства должна быть вставлена специальная прокладка (как показано на Рис. 8), которая поставляется производителем. Установочная поверхность должна быть достаточно ровной. Место, на которое устанавливается печка, должно иметь неровности менее 1 мм. После того как будут просверлены установочные отверстия неровности поверхности должны быть устранены в соответствии с данными требованиями. После установки плотно закрутите четыре поставляемые производителем гайки М6. Убедитесь, что в зазоре между печкой и установочной поверхностью транспортного средства (Рис. 8 -F) нет посторонних предметов. Расположение установочных отверстий представлено на Рис. 9.

*Предупреждение: перед повторной установкой печки необходимо заменить прокладку.*

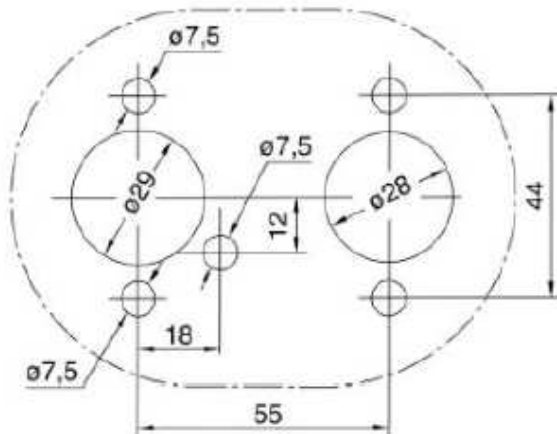


Рис. 9

4.2.4 Направление установки печки представлено на Рис. 10. Будьте внимательны, углы наклона не должны превышать установленные пределы, в противном случае это может повлиять на работу печки.

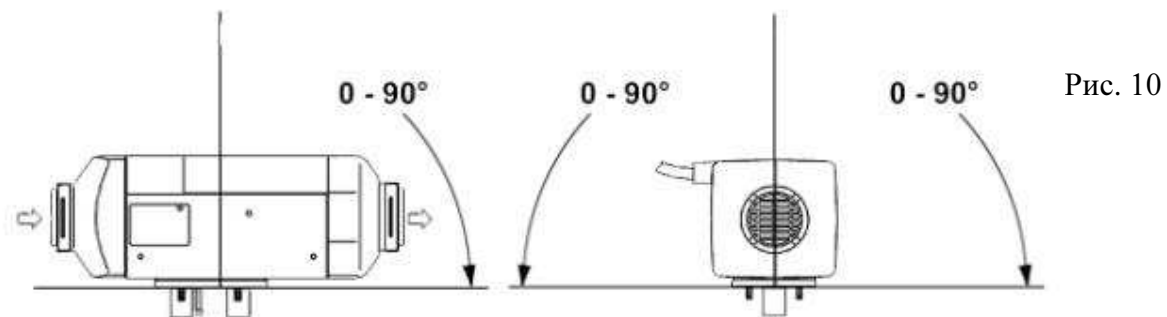


Рис. 10

4.2.5 После установки печки убедитесь, что крыльчатка вентилятора не задевает никакие близлежащие части.

4.2.6 После установки запишите дату первого запуска на табличке расположенной на печке. Такая отметка должна присутствовать всегда.

### 4.3 Установка система нагрева воздуха

4.3.1 Система нагрева воздуха печки не должна соединяться с воздушным каналом транспортного средства. Может быть задействован режим либо независимой наружной, либо внутренней циркуляции.

4.3.2 При подсоединении к печке внешней трубы нагрева воздуха, диаметр трубы должен быть не менее 90 мм. Материал трубы должен выдерживать температуру 150 °С.

4.3.3 Максимальный перепад давления между стороной входа и стороной выхода воздуха



системы должен быть не больше 0,3 кПа.

4.3.4 Горячий воздух из системы нагрева воздуха не должен попадать на не терmostойкие части. В случае пассажирского транспортного средства необходимо принять меры, чтобы избежать блокировки потока горячего воздуха пассажирами. При необходимости может быть установлена защитная сетка.

4.3.5 В случае наружной установки печи необходимо предусмотреть такое положение порта входа воздуха, которое позволит гарантированно избежать при нормальных условиях работы попадание внутрь воды.

4.3.6 В случае внутренней установки печи необходимо принять меры чтобы избежать опадания горячего воздуха с выхода на входной порт печи (как показано на Рис. 11). Если в этом режиме входная труба не подсоединяется, то на входе печи должна быть установлена крышка с сеткой (Рис. 4 -б). Воздух на вход печи должен поступать из холодных мест салона, таких как места под креслами или задним диваном.

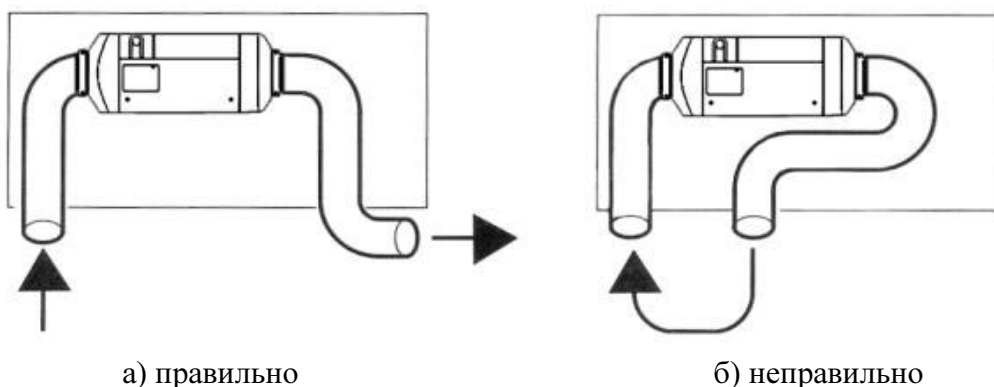


Рис. 11

4.3.7 В случае наружной или внутренней установки печи необходимо установить внешний датчик температуры. Датчик должен быть установлен в месте, в котором на него не будет влиять поток горячего воздуха, вдалеке от источников питания, вне попадания прямых солнечных лучей и месте не загромождаемым другими объектами. Отверстие для проводов сверлится за распределительной коробкой. Концы от датчика пропускаются через отверстие и подсоединяются к разъему X5 контроллера. Зазор между концами датчика и краями отверстия должен быть минимальным, чтобы предотвратить утечку воздушного потока.

#### 4.4 Установка системы подачи топлива

4.4.1 Подача топлива в печь может осуществляться из бензобака, или из независимой ёмкости с топливом. При использовании независимой ёмкости с топливом запрещается устанавливать её в кабину, пассажирский салон, или любое другое место, где есть угроза возгорания. Также в перечисленных выше местах запрещается размещать входной порт подачи топлива.

4.4.2 Перепад высот между печкой, топливным насосом и между бензобаком и топливным насосом создаёт давление (всасывающую силу) от топлива к топливному насосу. Внутренний диаметр и длина топливной трубы связаны с сопротивлением испытываемым топливом на пути его прохождения. Такие факторы необходимо учитывать в момент установки. Смотрите данные представленные на Рис. 12.

Подъём источника топлива Н (м)	Максимально допустимое избыточное давление в топливной трубе кПа
0	20

1	11
2	3
Высота всасывания топлива S (м)	Максимально допустимое отрицательное давление топлива кПа
0	-10
0,5	-6
1	-2

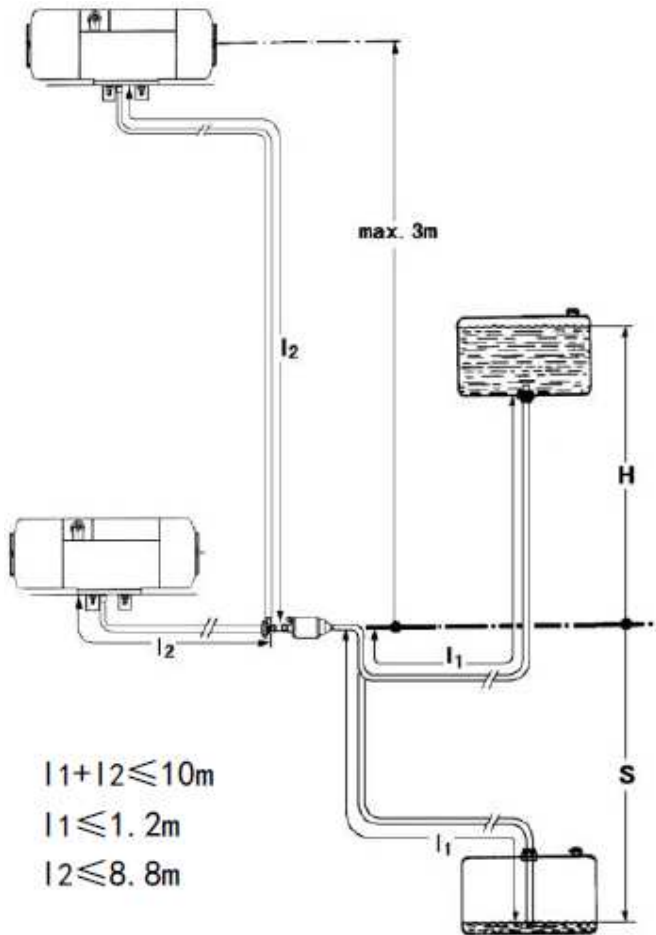


Рис. 12

#### 4.4.3 Установка топливного насоса

4.4.3.1 Топливный насос должен быть установлен в прохладном месте, защищённом от теплового излучения исходящего от отдельных частей машины. Температура окружающего воздуха не должны превышать 20 °С.

4.4.3.2 Направление установки топливного насоса показано на Рис. 13. При установке топливного насоса используйте держатель, поставляемый вместе с печкой, для прочного крепления насоса. Насос фиксируется при помощи амортизирующего уплотнения.

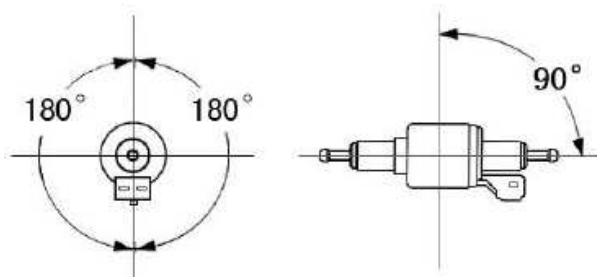


Рис. 13

4.4.4 Установка топливного фильтра. Топливный фильтр должен быть установлен перед портом входом топлива. Убедитесь, что поток топлива следует в нужном направлении. Положение фильтра представлено на Рис. 14.

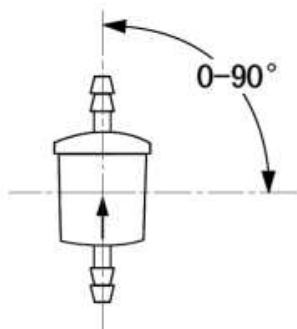


Рис. 14

#### 4.4.5 Установка топливной трубки

4.4.5.1 Только гибкая нейлоновая трубка, поставляемая вместе с печкой, имеющая хорошую светопрочность и термостабильность может быть использована в качестве топливной трубки. Внутренний диаметр трубки 2 мм

4.4.5.2 Место установки топливной трубки должно быть защищено от летящих камней и от излучающих тепло частей автомобиля. В случае необходимости может быть установлено защитное приспособление.

4.4.5.3 Положение топливной трубки идущей от топливного насоса к печке может быть любыми, только не вниз. Топливная трубка должна быть закреплена для её фиксации. Расстояние между креплениями должно быть не менее 50 см.

4.4.5.4 Фитинги для топливной трубки, поставляемые вместе с печкой, должны быть использованы для соединения топливной трубки и топливного насоса, топливной трубки и печки, топливной трубки и трубки подачи топлива из бензобака, топливной трубки и переводным тройником. Крепление топливной трубки осуществляется соответствующими зажимами. В местах крепления необходимо избавиться от пузырьков воздуха (Рис. 15).

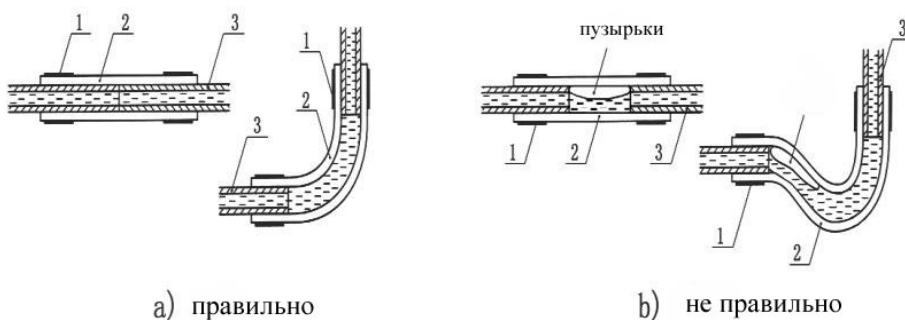


Рис. 15

1 — зажим для топливной трубки; 2 — фитинг для топливной трубки; 3 — топливная трубка

#### 4.4.6 Установка трубки подачи топлива

4.4.6.1 Для подачи топлива из бензобака или независимой ёмкости с топливом необходимо использовать трубку подачи топлива. Особое внимание следует обратить на то, что отверстие на топливном баке (или крышке бака) для установки должно быть соответствующего размера, с ровными краями и ровным. У основания трубки должна быть хорошая герметизация. Конец трубки должен находиться на расстоянии 30 — 40 мм от дна топливного бака, чтобы всасывать достаточное количество топлива и в то же время не всасывать осадок со дна бака.

4.4.6.2 Если топливо поступает из топливной трубки двигателя, трубка от топливного бака до

топливного фильтра должна быть отсоединена и заменена на более толстую и соединена с переводным тройником, который соединяет тонкой трубкой топливный насос печки через фитинг масляной трубки и топливную трубку. Чтобы не нарушать нормальный режим работы угол установки должен соответствовать Рис. 16. После установки двигатель транспортного средства должен быть запущен и выключен через 1 минуту для того чтобы выгнать воздух из трубки подачи топлива.

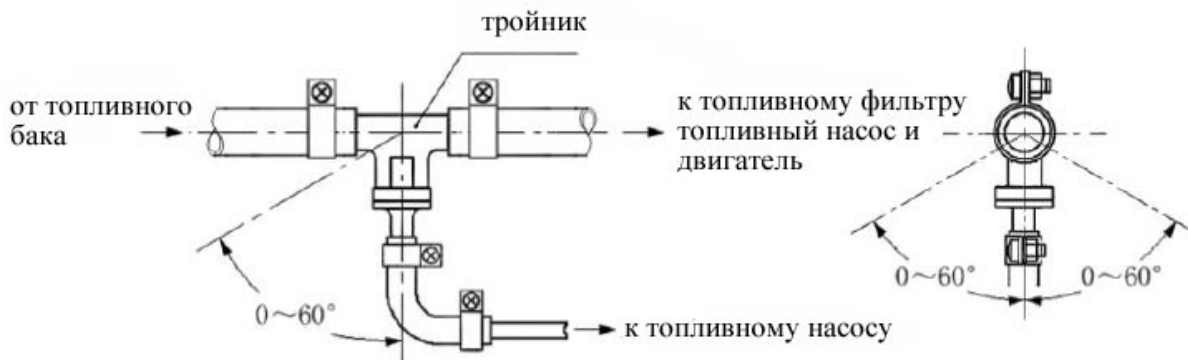


Рис. 16

#### 4.5 Установка электрической части

4.5.1 Электрическая схема печки представлена на Рис. 17. Провода, предназначенные для соединения с внешними цепями, собраны в два жгута. Они могут быть проложены различными путями и закреплены в соответствующих местах. Расстояния между точками фиксации не должно превышать 30 см.

*Внимание: любые оголённые провода, выходящие за корпус транспортного средства, или жёлоба для проводов должны быть защищены при помощи гофрированной трубки.*



4.5.2 Соединение основного жгута проводов с печкой: используйте тупой предмет для снятия крышки распределительной коробки (Рис. 4-1) в местах обозначенных «○Q». Подсоедините разъем X6 с жгутом проводов к разъёму контроллера. Провода могут идти как справа, так и слева от печки. Установите на место крышку распределительной коробки. Убедитесь, что крышка распределительной коробки плотно прилегает к верхней крышке. Убедитесь в надёжности соединения крышки распределительной коробки и уплотнения жгута проводов. Это позволит избежать неисправностей связанных с перегревом в результате утечки тёплого воздуха из кожуха.

4.5.3 Вставьте предохранитель в держатель F и плотно закройте верхнюю крышку. Используйте винты для крепления в нужном месте транспортного средства.

4.5.4 Вставьте красный провод, сечением  $2,5 \text{ мм}^2$ , и коричневый провод, сечением  $2,5 \text{ мм}^2$ , в отверстия зажимов с пружинками и затем подсоедините их к «+» и «-» аккумулятора транспортного средства.

4.5.5 Выпрямите концы идущие от топливного насоса (два чёрных провода с поперечным сечением  $0,6 \text{ мм}^2$ ) в защитных трубках, которые образуют кольцо внутри порта подачи воздуха для поддержания горения, и выведите их через отверстие на стенке трубки подачи воздуха. Вставьте концы в разъем топливного насоса и таким образом подключите топливный насос.

4.5.6 Используйте четыре самореза чтобы закрепить выключатель в удобном для работы и обзора индикатора месте. Концы проводов выключателя должны быть закреплены на разъёме в соответствии с Рис. 18, который при помощи самозащёлкивающегося механизма вставляется в разъем X9 на основном жгуте проводов.

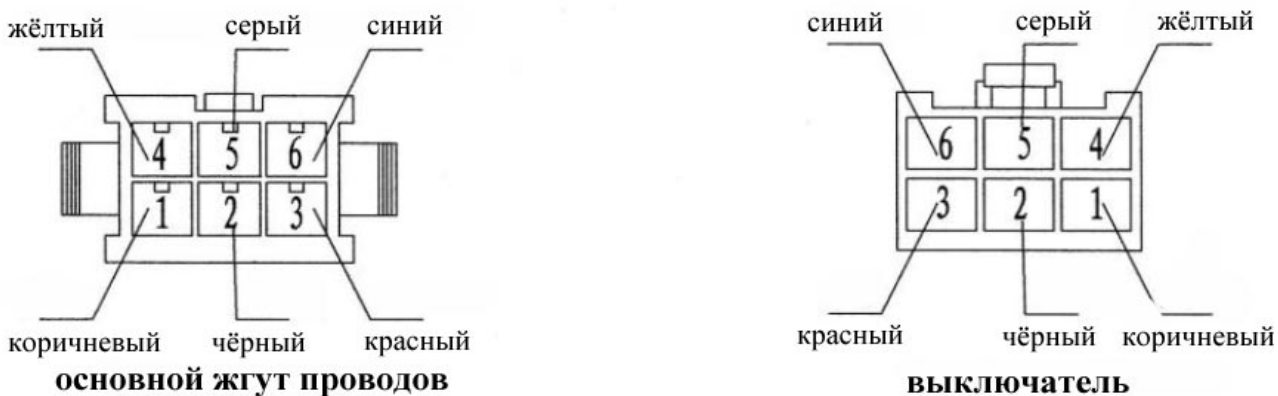


Рис.18

4.5.7 Неиспользуемые провода из основного жгута предназначены для подключения дополнительных функций. Их необходимо сохранять в хорошем состоянии. Концы этих проводов должны быть обмотаны изолентой чтобы не произошло замыкания.

#### 4.6 Установка трубы подачи воздуха для поддержания процесса горения и выхлопной трубы

4.6.1 Забор воздуха для поддержания процесса горения должен производиться снаружи транспортного средства. Продукты, образующиеся в результате горения, выводятся в атмосферу через выхлопную трубу. Необходимо принять меры, чтобы предотвратить попадание продуктов, образующихся в результате горения обратно в транспортное средство. Эти трубки пропускаются через внешние стенки или отверстия в днище транспортного средства. Необходимо предотвратить попадание в них воды. Трубы должны быть защищены от ударов.

4.6.2 Необходимо использовать только трубы, поставляемые вместе с печкой. Труба подачи воздуха представляет собой гофрированную трубу, изготовленную из алюминия с пластиковым и бумажным покрытием. Выхлопная труба представляет собой гофрированную трубу, изготовленную из нержавеющей стали. Перед установкой определите, где какая труба и, пожалуйста, не перепутайте их. При соединении их с печкой используйте поставляемые зажимы для плотной фиксации. Защитный кожух над трубами должен сохраняться в хорошем состоянии. Не снимайте его и не допускайте повреждений.

4.6.3 Обе трубы должны идти в сторону и вниз от печки (Рис. 19), в противном случае в нижней части трубы должно быть сделано отверстие Ø4 мм для слива конденсируемой воды. Если трубе необходим изгиб, радиус должен быть не менее 50 мм. Кроме того сумма всех углов для одной трубы не должны превышать 270°.

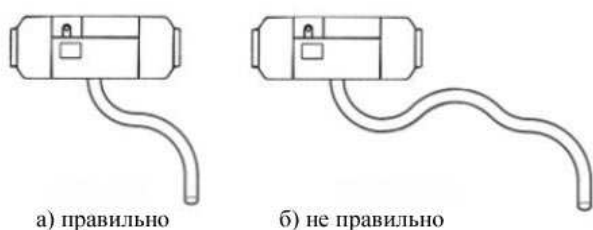


Рис. 19

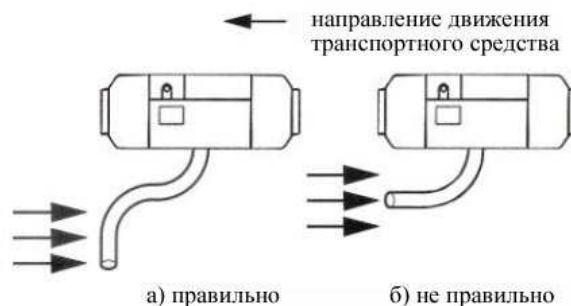


Рис. 20

4.6.4 Направление открытых концов труб не должно совпадать с направлением движения транспортного средства (Рис. 20) .

4.6.5 Расположение труб должно защищать открытые концы от попадания жидкой глины, дождя, снега и прочей грязи (Рис. 21).

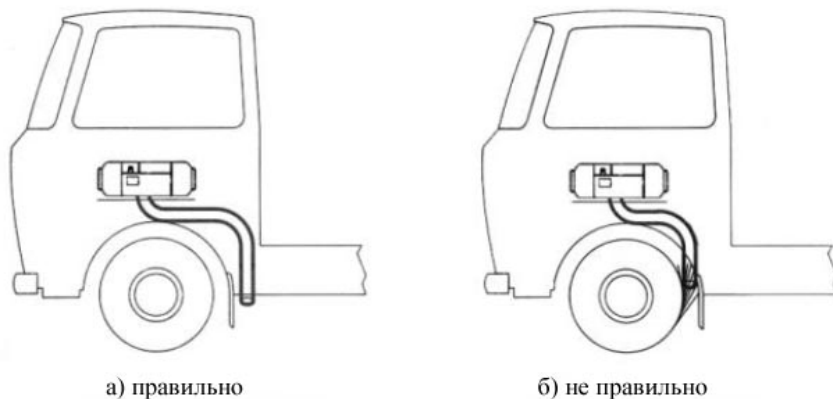


Рис. 21

4.6.6 В процессе работы печки выхлопная труба нагревается до высокой температуры. При установке убедитесь, что она проходит достаточно далеко от пластиковых частей или других частей корпуса транспортного средства обладающих небольшим тепловым сопротивлением. Выхлопная труба должна быть тщательно закреплена. Выхлопная труба должна быть расположена перпендикулярно поверхности дороги под углом  $90^{\circ} \pm 10^{\circ}$ . Для того чтобы гарантировать такой угол фиксирующий зажим должен располагаться на расстоянии 150 мм от конца трубы (Рис. 22).

*Предупреждение: нарушение данных требований может привести к пожару.*

4.6.7 Если выхлопная труба, проходящая внутри транспортного средства, находится в зоне доступности пассажиров, необходимо предусмотреть установку защитного кожуха чтобы избежать контакта человека с трубой и возможных ожогов.



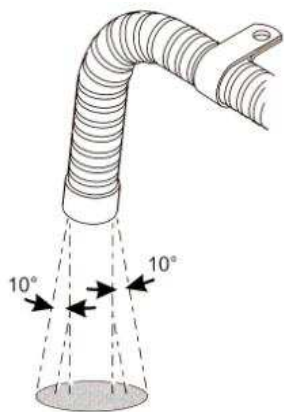


Рис. 22

## 5. Способы эксплуатации

### 5.1 Два способа управления печкой

(1) С использованием выключателя

(2) С использованием дополнительных функций, удалённого контроллера или контроллера мобильного телефона с GSM модулем

Расстояние удалённого контроллера  $\square$ 150 м, на управление с мобильного телефона ограничений нет.

### 5.2 Использование выключателя

5.2.1 Поверните рукоятку выключателя по часовой стрелке, питание начинает подаваться на контролер и загорается индикатор (зелёный светодиод). В этот момент печка начинает работать. Контроллер запускает программу в соответствии с температурой, установленной при помощи рукоятки выключателя. На этой стадии время задержки от включения до подачи топлива в топливный насос составляет 45 секунд.

5.2.2 После возгорания топлива в камере сгорания для регулировки температуры нагрева или мощности печки вы можете повернуть рукоятку выключателя в соответствие с маркировкой вокруг выключателя.

5.2.2.1 Если кнопка переключения режимов не нажата (режим работы с постоянной температурой), то лампочка указывающая на режим работы горит красным светом. Если вы хотите установить определённую температуру, нажмите на значок кривой на выключателе, поверните рукоятку выключателя, нажмите на кнопку переключения режимов, лампочка изменит цвет на зелёный и печка перейдёт в режим работы с постоянной мощностью.

5.2.2.2 Если кнопка переключения режимов нажата (режим работы с постоянной мощностью), то лампочка указывающая на режим работы горит зелёным светом. Если вы хотите установить определённую мощность, нажмите на значок кривой на выключателе, поверните рукоятку выключателя, нажмите на кнопку переключения режимов, лампочка изменит цвет на красный и печка перейдёт в режим работы с постоянной температурой.

5.2.3 Если вы хотите вручную выключить печку, поверните рукоятку выключателя против часовой стрелки и установите её в положение «0», через три секунды индикатор гаснет. Если топливный насос работал до выключения печки, то его работа мгновенно прекращается. При этом вентилятор продолжает вращаться ещё 180 секунд.

5.3 Пользователь может самостоятельно установить выключатель вентилятора. Если вы хотите чтобы печка работала только для циркуляции воздуха, без его нагрева, вы можете выключить этот выключатель. Мощность воздушного потока можно регулировать при помощи рукоятки выключателя.

## 6. Устранение неисправностей

6.1 Печка не запускается в стандартном режиме, либо отключается после запуска. Подобные неисправности могут привести к блокировке печки. В этом случае необходимо повернуть рукоятку выключателя против часовой стрелки в положение «0», выключите печку и подержите её в в таком состоянии по крайней мере 5 секунд. Включите печку.

6.2 Проблемы в цепи могут быть вызваны различными причинами, такими как коррозия разъёмов, плохой контакт разъёмов, коррозия проводов или предохранителей, коррозия аккумулятора и т.д. Чтобы избежать возникновения подобных неисправностей пользователь должен проводить проверку и надлежащее обслуживание.

6.3 На причины неисправности печки может указывать зелёный светодиод около выключателя (подробности смотрите в разделе 3.3.3). Когда подобные неисправности происходят, пользователь может принять следующие меры для их устранения:

а) Печка не включается и светодиод не загорается. Причина — цепь предохранителя разомкнута или неверно подключены провода.

б) После включения печке запуск её не производится, что означает, что температура входящего воздуха (или температура окружающей среды, измеряемая внешним температурным датчиком) выше, чем установленная температура нагрева. В таком случае необходимо повернуть рукоятку выключателя по часовой стрелке и установить более высокую температуру.

в) Светодиод мигает один раз, что указывает на вторую неудачную попытку запуска. Необходимо проверить, не забились ли топливная трубка и достаточно ли топлива в топливном баке.

г) Светодиод мигает три раза, что указывает на то, что напряжение питания выходит за рамки допустимого диапазона. Если напряжение питания низкое, зарядите аккумулятор.

д) Светодиод мигает десять раз, что указывает на перегрев. В таком случае необходимо проверить, не забились ли отверстия для выхода горячего воздуха, и нет ли утечек воздуха через кожух.

6.4 Если количество миганий светодиода отличается от указанных выше, это означает, что проблема более сложная и пользователь не в состоянии решить её самостоятельно. Подобные проблемы решаются в авторизованном сервисном центре.

## 7. Меры предосторожности

7.1 После установки печки необходимо несколько раз произвести её включение, чтобы удалить весь воздух содержащийся в системе подачи топлива.

7.2 Печка перед введением её в эксплуатацию в штатном режиме должна пройти обязательную проверку. Проверка должна включать в себя проверку всех соединений на предмет утечек. При появлении густого дыма, нестандартного шума или запаха топлива печку необходимо выключить. Вытащите предохранитель, чтобы печку нельзя было использовать. Печка может быть введена в эксплуатацию только после её проверки квалифицированным персоналом.

7.3 Перед каждым отопительным сезоном квалифицированный персонал должен выполнять следующие работы по обслуживанию печки:

а) проверить все входные и выходные воздушные отверстия на предмет наличия грязи и посторонних предметов;

б) почистить печку снаружи;

в) проверить печку на предмет отсутствия коррозии и ослабления электрических контактов;

г) проверить входную воздушную трубку и выхлопную трубу на предмет наличия засоров и повреждений;

д) проверить топливную трубку на предмет наличия утечек.

7.4 Если печка долгое время не будет эксплуатироваться, то рекомендуется проводить её

запуски хотя бы раз в четыре недели на 10 минут, что позволит избежать неисправностей в механических частях.

7.5 Отверстия забора и выхода воздуха должны содержаться в чистоте, чтобы не препятствовать прохождению воздуха и избежать перегрева.

7.6 При замене топлива на низкотемпературное топливо запустите печку по крайней мере на 15 минут чтобы новое топливо попало в топливную трубку и топливный насос.

7.7 Перед заправкой топлива для печки сперва отключите её. Для отключения печки просто поверните выключатель против часовой стрелки и установите его в положение «0».

7.8 Теплообменник для данной печки не может работать более 10 лет. Через 10 лет работы он должен быть заменён на новый. Работа по замене должна производиться квалифицированным персоналом. При замене теплообменника необходимо так же заменить и датчик перегрева.

7.9 Если выхлопная труба проходит через салон с пассажирами, то она должна быть заменена через 10 лет работы.

7.10 Если для ремонта транспортного средства ведутся работы при помощи электросварки, пожалуйста, отсоедините положительный провод источника питания печки от аккумулятора и подсоедините его к заземлению, чтобы не произошло повреждение контроллера.

7.11 При транспортировке и хранении печки температура окружающей среды должна быть в диапазоне от -40 °C до 85 °C. Это позволит избежать повреждения электронных элементов и компонентов.

7.12 Только авторизованные сервисные центры должны производить ремонт и установку данного оборудования. Запрещается производить ремонт самостоятельно и использовать части и элементы от других производителей.

7.13 Производитель не несёт ответственности за поломки печки, возникшие в результате нарушения изложенных в данном руководстве правил.

